

Construction Industry

Rental Guide

レンタル

TK750S

テレスコピック クローラクレーン

最大つり上げ能力／75t×3.0m

仕様

トランスリフタ
カウンタウエイト
自力脱着装置



KOBELCO

INCC

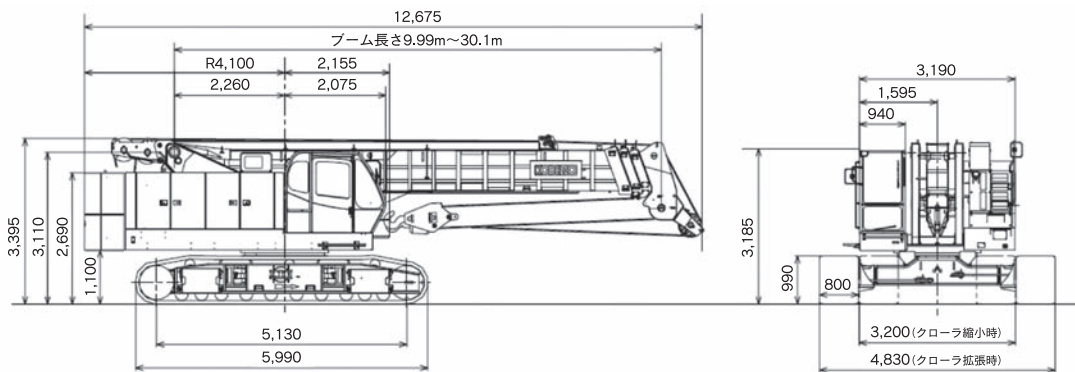
エムシー中国建機株式会社

TK750S テレスコピッククローラクレーン

最大定格総荷重
75t×3.0m

■主要諸元

TK750S								
最大定格総荷重	9.97mブーム	t×m	75.0×3.0(11本掛)	エンジン	名称	三菱6D24-TLE2A		
	16.7mブーム	t×m	36.0×4.5(6本掛)		種類	水冷6気筒インタークーラターボ付直接噴射式ディーゼル		
	23.4mブーム	t×m	29.0×6.0(5本掛)		定格出力	kW/min ⁻¹ {PS/rpm}	235/2,000{320/2,000}	
	30.1mブーム	t×m	18.5×8.0(4本掛)		最大トルク	N·m/min ⁻¹ {kgf·m/rpm}	1,245/1,400{127/1,400}	
	補助シーブ(最大)	t×m	7.0(1本掛)		ワイヤロープ	主巻	mm×m	φ22×170
ブーム長さ	m	9.99 ~ 30.1	補巻	mm×m		φ22×75		
主フック最大地上揚程		m	30.4	定格ラインプル	主巻 kN{tf}	68.7{7.0}		
主フック最大作業半径		m	27.8		補巻 kN{tf}	68.7{7.0}		
ロープ速度	主巻	m/min	120(1層)	寸法	本体長さ	m	12.675	
	補巻	m/min	120(1層)		本体幅(縮小時)	m	3.20	
ブーム伸長速度	sec/m	125/20.1	走行速度		本体高さ	m	3.11	
ブーム上げ速度	sec/度	64/0 ~ 83		カウンターウェイト除く	kg	50,000		
全装備重量(標準仕様)	t	69.2	平均接地圧	カウンターウェイト、クローラ除く	kg	35,500		
登坂能力	%(度)	40(21.8)		クローラ重量(1本)	kg	7,250		
輸送重量	kg	9,000+8,200+(2,000)		カウンターウェイト(クローラウェイト)	kg	9,000+8,200+(2,000)		



単位: mm

※単位は国際単位系のSI単位で、{ }内は従来表示です。

レンタルお問合せ



エムシー中国建機株式会社 レンタル事業部
<http://www.mccck.co.jp>

本社

〒730-0015 広島県広島市中区橋本町10番10号(広島インテスビル) TEL.082-222-9111 FAX.082-222-9120

山口支店

〒754-0014 山口県山口市小郡高砂町1番8-502号(MY小郡ビル)
 TEL.083-973-5151
 FAX.083-973-5153

山陰支店

〒690-0003 島根県松江市朝日町477番地17(明治安田生命松江駅前ビル)
 三井物産メタルワン建材(株)山陰支店内
 TEL.0852-27-3133
 FAX.0852-24-1279

九州支店

〒812-0011 福岡県福岡市博多区博多駅前1丁目14番16号(博多駅前センタービル)
 TEL.092-411-0535
 FAX.092-411-0536

モータープール・整備全般・機械管理

Yago 有限会社 矢後自動車整備工場

〒731-0306 広島県安芸高田市八千代町向山615番地2
 TEL.0826-52-2380 FAX.0826-52-2310

<http://www.yago.co.jp>