

Construction Industry

# Rental Guide

# レンタル

## TK550

### テレスコピック クローラクレーン

最大つり上げ能力 / 55t × 3.0m

仕様

サードドラム: φ16×80m  
(フリーフォール付)  
油圧タグライン: φ10×45m  
トランスリフタ  
カウンタウエイト自力脱着装置



# KOBELCO

**INCC**

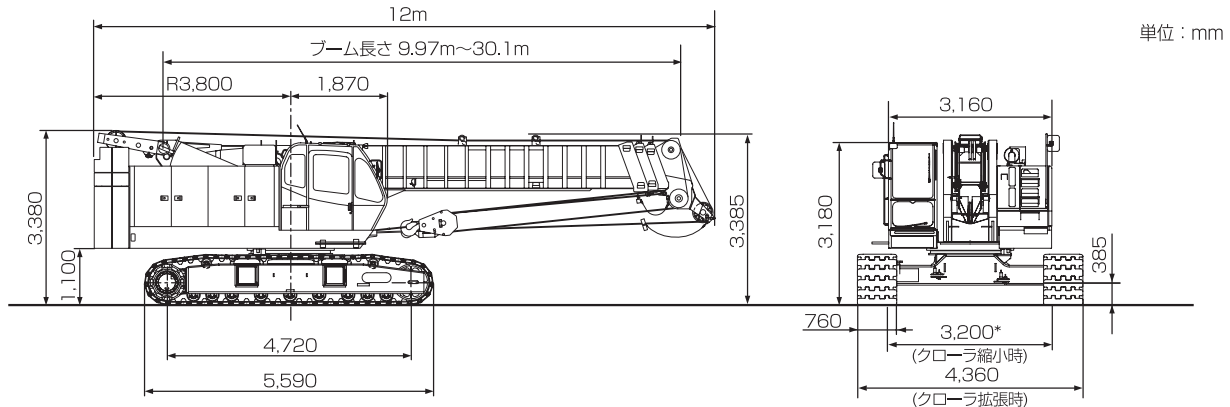
エムシー中国建機株式会社

# TK550 テレスコピッククローラクレーン

最大定格総荷重 55t×3.0m

## ■主要諸元

TK550-1E			
最大定格総荷重	9.97mブーム	t×m	55.0×3.0(12本掛)
	16.7mブーム	t×m	28.0×5.0(6本掛)
	23.4mブーム	t×m	22.0×6.0(5本掛)
	30.1mブーム	t×m	14.0×6.5(4本掛)
	補助シーブ(最大)	t×m	5.0(1本掛)
ブーム長さ	m	9.97~30.1	
主フック最大地上揚程	m	30.7	
主フック最大作業半径	m	27.6	
ロープ速度	主巻	m/min	125(4層)
	補巻	m/min	110(2層)
	サード	m/min	100(3層)
ブーム伸長速度	sec/m	120/20.1	
ブーム上げ速度	sec/度	64/0~82.5	
走行速度	km/h	1.9/1.2	
作業時質量	t	49.98	
平均接地圧	kPa{kgf/cm <sup>2</sup> }	68.3{0.70}	
登坂能力	%(度)	30(16.7)	
エンジン	型式	三菱6D16-TLE2A	
	種類	水冷6気筒インタクーラターボ付直接噴射式ディーゼル	
	定格出力	kW/min <sup>-1</sup> {PS/rpm}	147/2,000{200/2,000}
	最大トルク	N·m/min <sup>-1</sup> {kgf·m/rpm}	804/1,600{82/1,600}
ワイヤロープ	主巻	mm×m	φ18×180
	補巻	mm×m	φ18×80
	サード	mm×m	φ16×80
定格ラインプル	主巻	kN{tf}	44.1{4.5}
	補巻	kN{tf}	49.0{5.0}
	サード	kN{tf}	29.4{3.0}
寸法	本体長さ	m	12.00
	本体幅(縮小時)	m	3.20
	本体高さ	m	3.38
輸送重量	カウンターウェイト除く	kg	37,980
	カウンターウェイト、クローラ除く	kg	26,200
	クローラ重量(1本)	kg	5,890
	カウンターウェイト	kg	2,300+1,700+8,000



※単位は国際単位系のSI単位で、{ }内は従来表示です。

## レンタル&販売・お問合せ先

**incc** エムシー中国建機株式会社  
レンタル事業部

<http://www.mceck.co.jp>

本社	〒730-0015 広島県広島市中区橋本町10番10号(広島インテスビル) TEL.082-222-9111 FAX.082-222-9120
山口支店	〒754-0014 山口県山口市小郡高砂町1番8-502号(MY小郡ビル) TEL.083-973-5151 FAX.083-973-5153
山陰支店	〒690-0003 鳥根県松江市朝日町477番地17(明治安田生命松江駅前ビル) (株)メタルワン建材西日本山陰支店気付 TEL.0852-27-3133 FAX.0852-24-1279
九州支店	〒812-0011 福岡県福岡市博多区博多駅前1丁目14番16号(博多駅前センタービル) TEL.092-411-0535 FAX.092-411-0536
岡山営業所	〒701-0165 岡山県岡山市北区大内田828番地1(株)メタルワン建材西日本岡山支店気付 TEL.086-292-8501 FAX.086-292-8502
鳥取出張所	〒689-2202 鳥取県東伯郡北栄町東園608-1007(南北斗建機内) TEL/FAX. 0858-37-6880

## モータープール・整備全般・機械管理

**Yago** 有限会社 矢後自動車整備工場

〒731-0306 広島県安芸高田市八千代町向山615番地2  
TEL.0826-52-2380 FAX.0826-52-2310

<http://www.yago.co.jp>