

Construction Industry

Rental Guide

レンタル

MOROOKA
CARRIER

MST-2300VD

モロオカ

キャリアダンプ
不整地走行車



第3.5次基準値排出ガス対策機

最大積載量 **11,000kg**

車両整備重量 **13.950kg**



INCC

エムシー中国建機株式会社

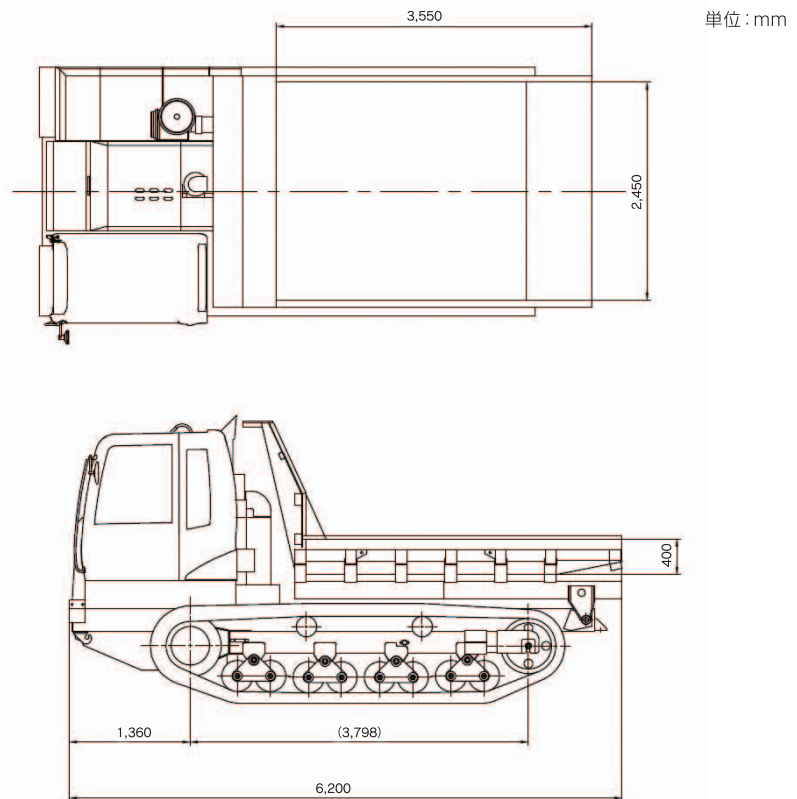
MST-2300VD キャリアダンプ

株式会社諸岡

不整地走行車

■主要諸元

型式	MST-2300VD型
最大積載量	11,000kg
車両整備重量(空車時)	13,950kg
全長	6,200mm
全幅	2,970mm
全高	3,175mm
最高走行速度	Hiレンジ 11km/h Loレンジ 7km/h



レンタルお問合せ



エムシー中国建機株式会社 レンタル事業部

<http://www.mcck.co.jp>

本社

〒730-0015

広島県広島市中区橋本町10番10号(広島インテスビル) TEL.082-222-9111 FAX.082-222-9120

山口支店

〒754-0014

山口県山口市小郡高砂町1番8-502号
(MY小郡ビル)

TEL.083-973-5151

FAX.083-973-5153

山陰支店

〒690-0003

島根県松江市朝日町477番地17(明治安田生命松江駅前ビル)
三井物産メタルワン建材(株)山陰支店内

TEL.0852-27-3133

FAX.0852-24-1279

九州支店

〒812-0011

福岡県福岡市博多区博多駅前1丁目14番16号
(博多駅前センタービル)

TEL.092-411-0535

FAX.092-411-0536

モータープール・整備全般・機械管理

Yago 有限会社 矢後自動車整備工場

〒731-0306 広島県安芸高田市八千代町向山615番地2
TEL.0826-52-2380 FAX.0826-52-2310

<http://www.yago.co.jp>