

## レンタル&販売・お問合せ先

**incc** <http://www.mcck.co.jp>

### エムシー中国建機株式会社 レンタル事業部

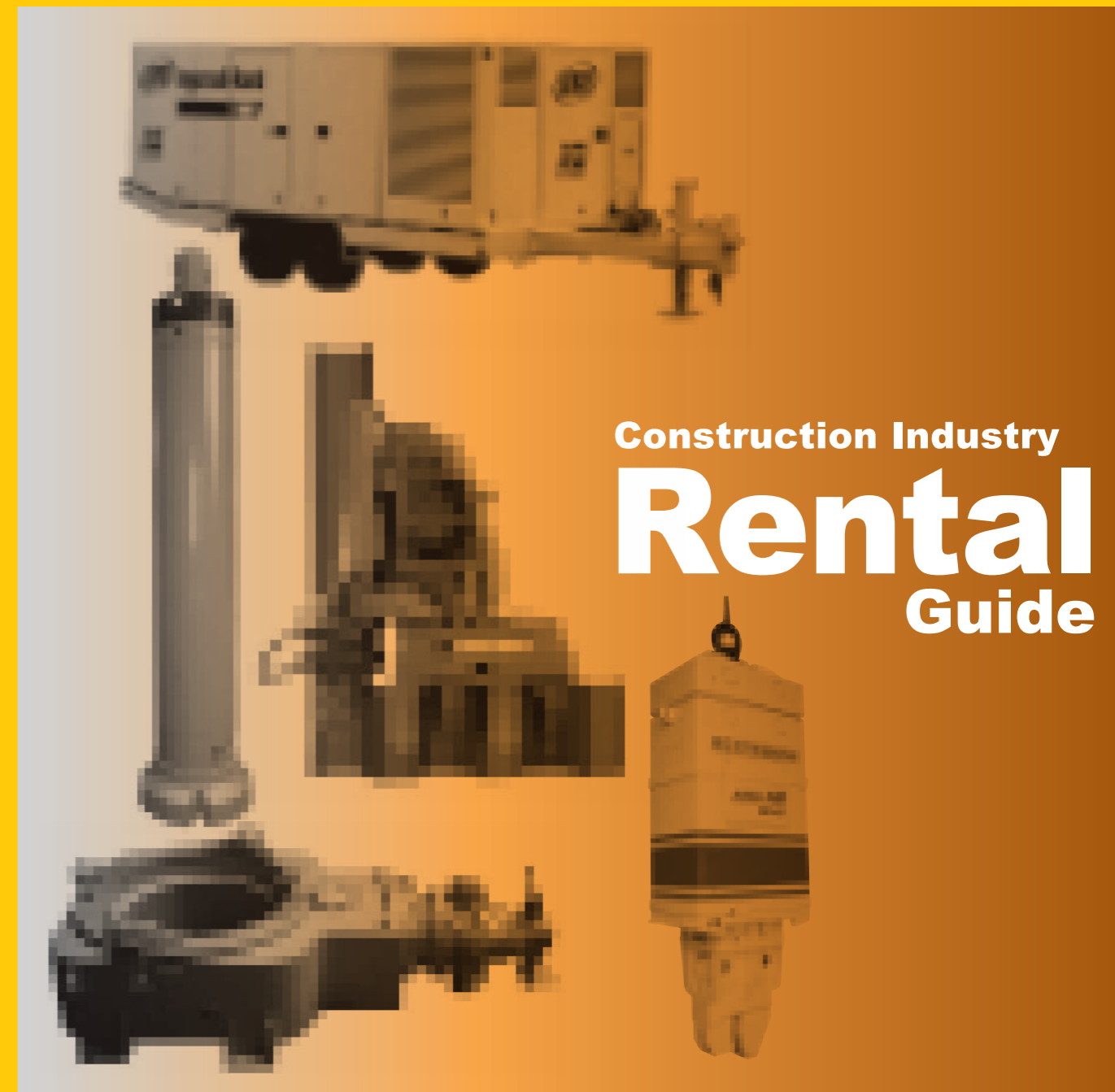
本社／〒730-0015 広島県広島市中区橋本町10番10号(広島インテスビル)  
TEL.082-222-9111 FAX.082-222-9120  
山口支店／〒754-0014 山口県山口市小郡高砂町1番8-502号(MY小郡ビル)  
TEL.083-973-5151 FAX.083-973-5153  
山陰支店／〒690-0003 島根県松江市朝日町477番地17(明治安田生命松江駅前ビル)  
(株)メタルワン建材西日本山陰支店気付  
TEL.0852-27-3133 FAX.0852-24-1279  
九州支店／〒812-0011 福岡県福岡市博多区博多駅前1丁目14番16号(博多駅前センタービル)  
TEL.092-411-0535 FAX.092-411-0536  
岡山営業所／〒701-0165 岡山県岡山市北区大内田828番地1((株)メタルワン建材西日本岡山支店気付)  
TEL.086-292-8501 FAX.086-292-8502  
鳥取出張所／〒689-2202 鳥取県東伯郡北栄町東園608-1007((有)北斗建機内)  
TEL / FAX. 0858-37-6880

## モータープール・整備全般・機械管理

**Yago** <http://www.yago.co.jp>

### 有限会社 矢後自動車整備工場

〒731-0306 広島県安芸高田市八千代町向山615番地2  
TEL.0826-52-2380 FAX.0826-52-2310



Construction Industry  
**Rental  
Guide**

**incc**



# GIKEN サイレントパイラー・スーパーワイド

# SW100



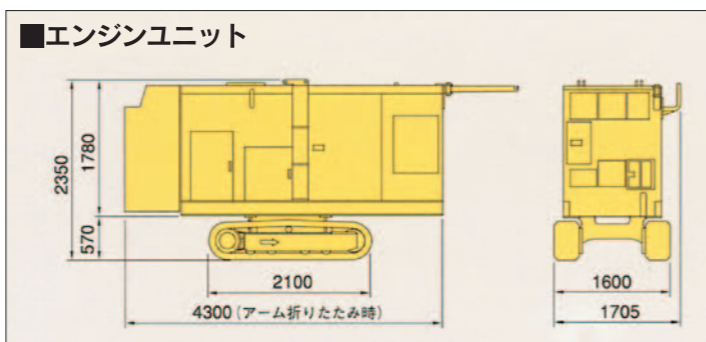
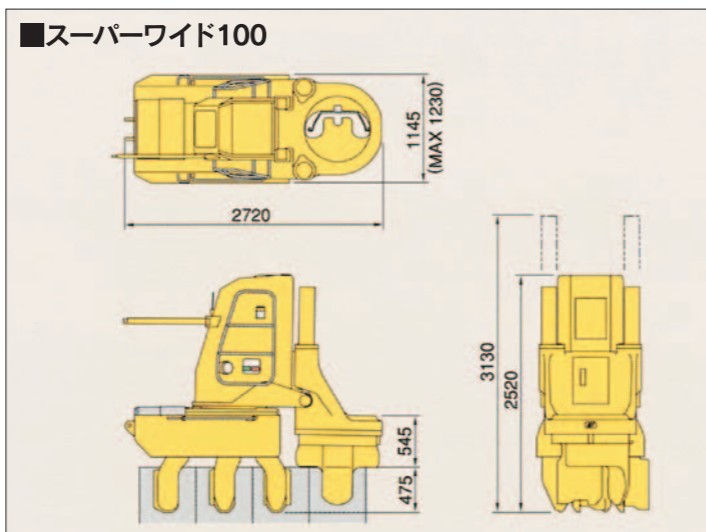
# GIKEN サイレントパイラー・スーパーオート

# SA100



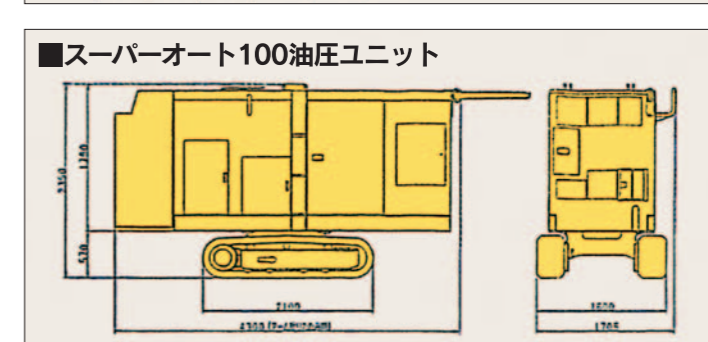
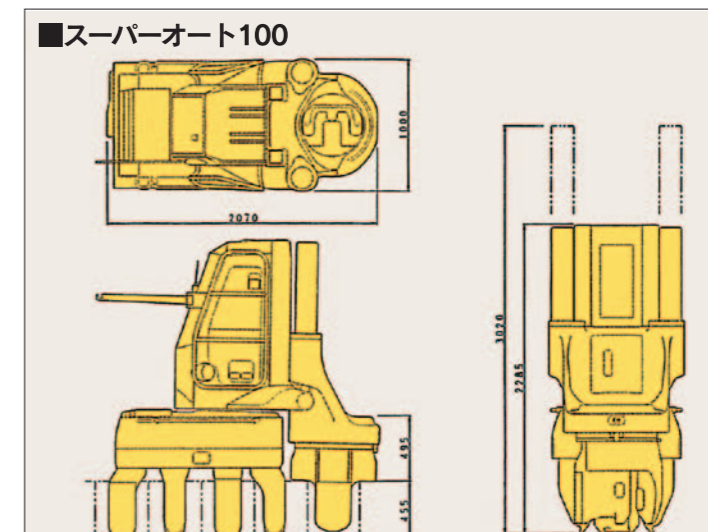
## ●スーパーワイド仕様

本体	
圧入力	1000kN (102ton)
引抜力	1100kN (112ton)
ストローク	750mm
圧入スピード	(2000min <sup>-1</sup> ) 1.5 ~ 35.2m/min
引抜スピード	(2000min <sup>-1</sup> ) 3.2 ~ 27.5m/min
適応鋼矢板	広幅型鋼矢板 11w ~ 14w型 鋼矢板 V、VL型
操作方法	ラジオ・コントロール
移動方法	自走式
全長	2,720mm
全幅	1,145mm
全高	2,520mm
質量	8,200kg
油圧ユニット	
動力源	ディーゼルエンジン (ターボ付)
定格出力	169kW (230PS) / 1800min <sup>-1</sup> (超低騒音)
燃料タンク容量	375L
作業油タンク定格容量	550L
全長	4,300mm
全幅	1,705mm
全高	2,350mm
質量	4,500kg
総質量	6,100kg
クローラ	
操作方法	リモートコントロール
駆動方式	2ポンプ×2モーター (ユニット油圧源より分岐して使用)
走行速度	1.4 km/h
質量	1,000 kg
反力架台	
型式	アーム式
全長	3,380mm (アーム開放時 6,210mm)
全幅	2,120mm (アーム開放時 5,060mm)
全高	520mm
質量	2,000kg



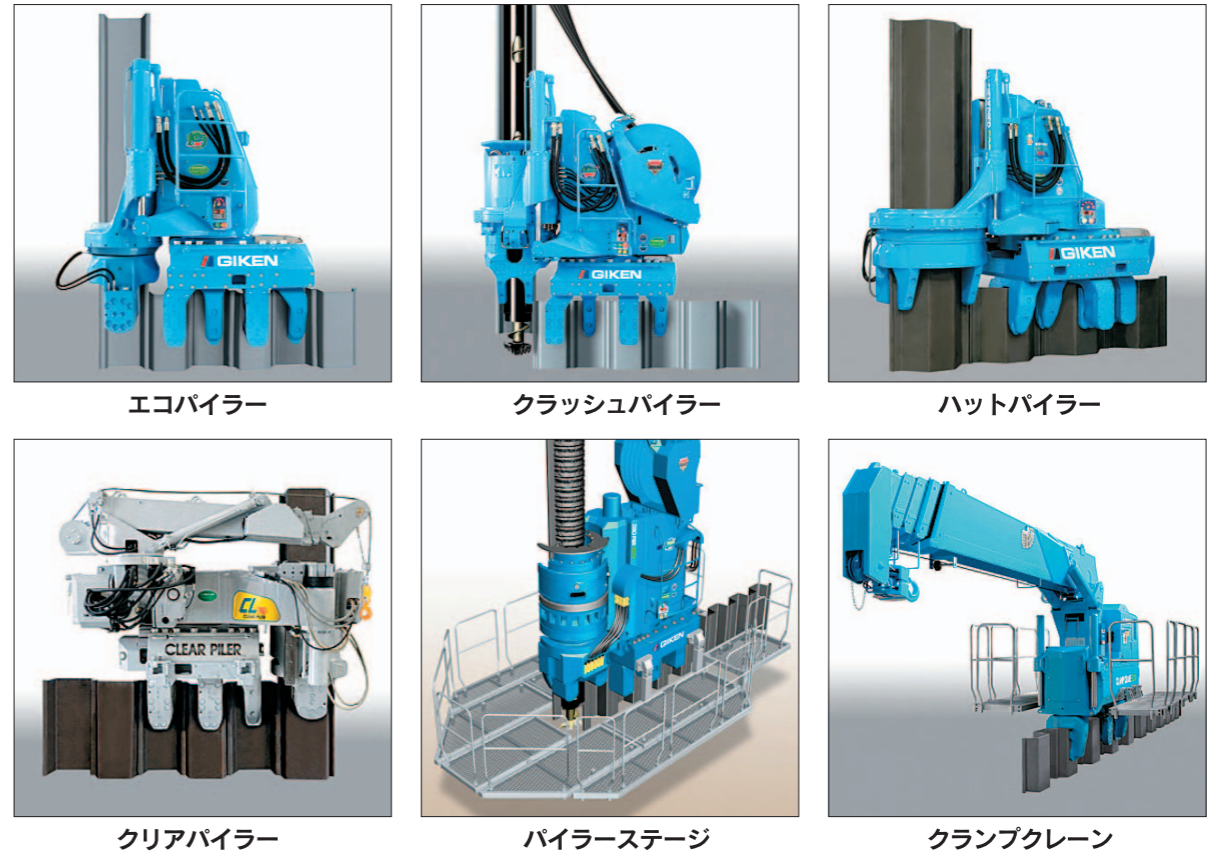
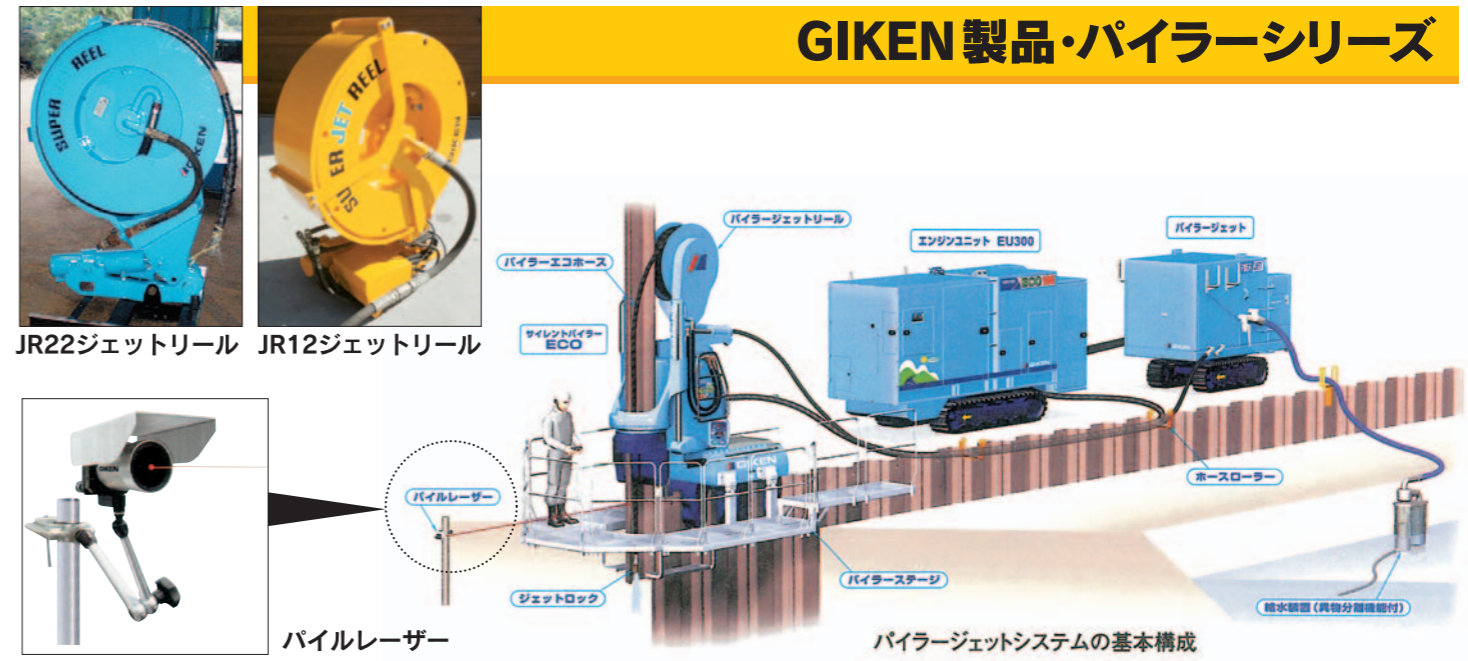
## ●スーパーオート仕様

本体	
圧入力	1000kN (102ton)
引抜力	1100kN (112ton)
ストローク	750mm
圧入スピード	(2000min <sup>-1</sup> ) 2.3 ~ 35.2m/min
引抜スピード	(2000min <sup>-1</sup> ) 4.0 ~ 27.5m/min
適応鋼矢板	U型400ピッチ 1A ~ 1VA
操作方法	ラジオ・コントロール
移動方法	自走式
全長	2,070mm
全幅	1,000mm
全高	2,285mm
質量	5,900kg
油圧ユニット	
動力源	ディーゼルエンジン (ターボ付)
定格出力	169kW (230PS) / 1800min <sup>-1</sup> (超低騒音)
燃料タンク容量	375L
作業油タンク定格容量	550L
全長	4,300mm
全幅	1,705mm
全高	2,350mm
質量	4,500kg
総質量	6,100kg
クローラ	
操作方法	リモートコントロール
駆動方式	2ポンプ×2モーター (ユニット油圧源より分岐して使用)
走行速度	1.4km/h
質量	1,000kg
反力架台	
型式	アーム式
全長	2,680mm
全幅	1,770mm
全高	472mm
質量	1,270kg



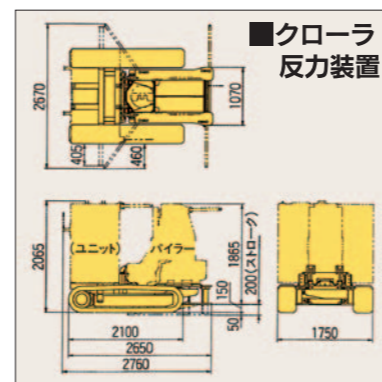
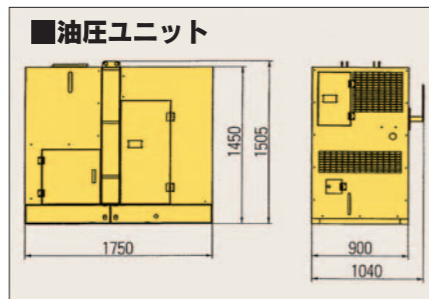
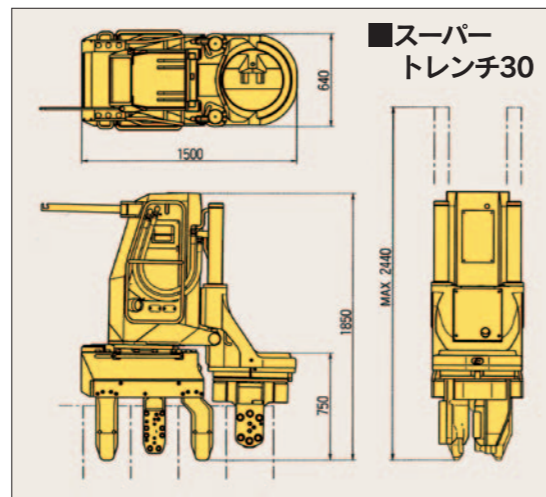


# STP30

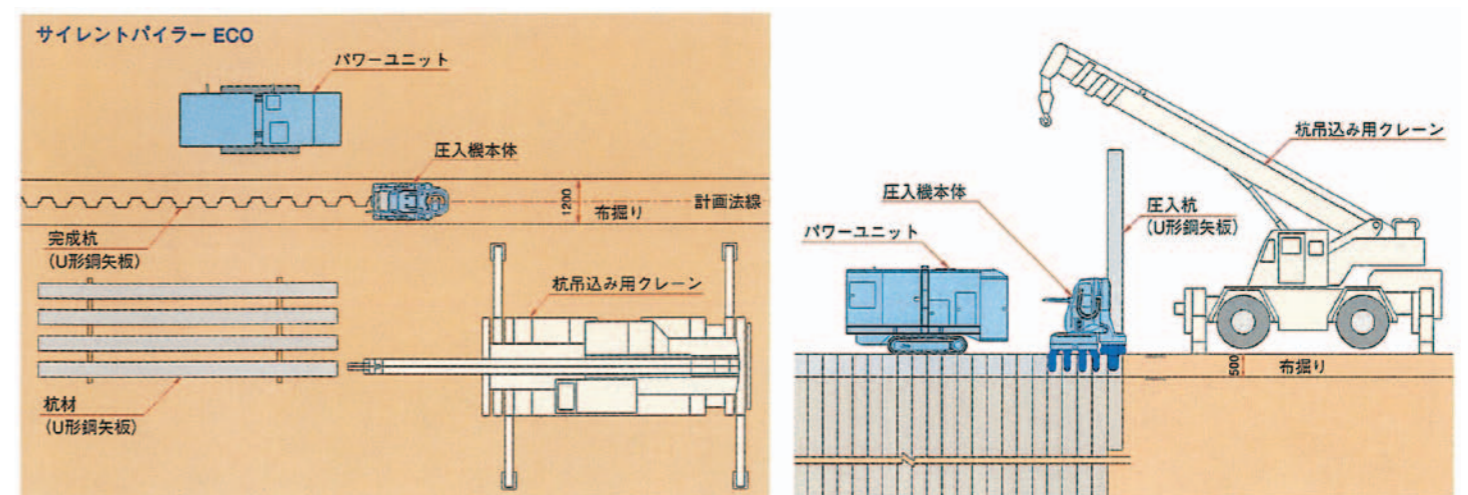


●スーパートレンチ30仕様

本体	
圧入力	30ton
引抜力	35ton
ストローク	650mm
圧入スピード	2.0 ~ 16.4m/min
引抜スピード	2.3 ~ 14.9m/min
適応鋼矢板	各333mm幅
操作方法	ラジオ・コントロール
移動方法	自走式
全長	1,500mm
全幅	640mm
全高	1,850mm
質量	2,000kg
油圧ユニット	
動力源	ディーゼルエンジン
定格出力	44PS/1800rpm
燃料タンク容量	108L
作業油タンク定格容量	175L
全長	1,750mm
全幅	1,040mm
全高	1,505mm
質量	1,600kg
クローラ反力装置	
操作方法	リモートコントロール
クローラ走行スピード	0.6/1.4km/h (2速)
駆動方式	1ポンプ×2モーター (ユニット油圧源より分岐して使用)
反力架上下ストローク	200mm (地面より下へ50mm、上へ150mm)
全長	2,760mm
全幅	1,750mm
全高	2,065mm
総重量	5,850kg



【標準機械配置】





DOWN THE HOLE HAMMER

# ダウンザホールドリルSet

KOKEN ロータリーテーブルマシン

# RTPシリーズ



ダウンザホールハンマー	
DD14C TYPE 〔ハンマーケース付〕	テーブルマシン対応 【RTP680】
φ450 ボタンビット	
φ510 ボタンビット	
φ560 ボタンビット	
φ610 ボタンビット	

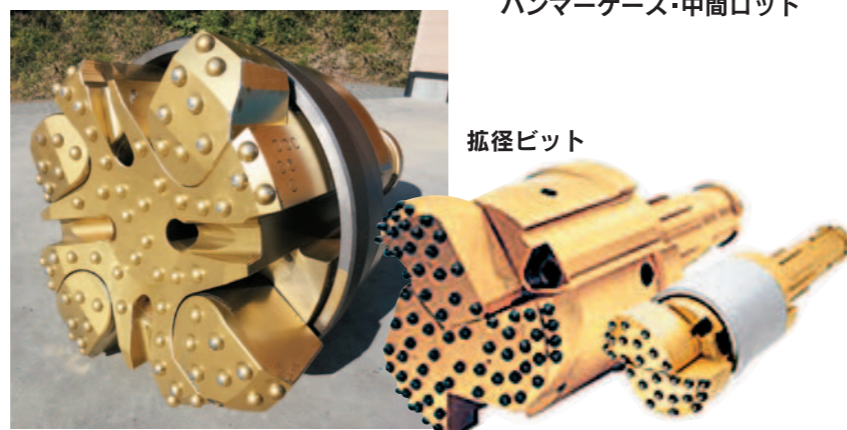
ダウンザホールハンマー	
SD-15 TYPE 〔ハンマーケース付〕	テーブルマシン対応 【RTP680】
φ450 ボタンビット	
φ510 ボタンビット	
φ560 ボタンビット	
φ610 ボタンビット	
掘径ビット (ES・SMB)	

中間ロッド	
φ406 × 3000L	テーブルマシン対応 【RTP680】
φ457 × "	
φ508 × "	
φ558 × "	
φ406 × 6000L	
φ457 × "	
φ508 × "	
φ558 × "	

異形ジョイント	
60 (P) × 80 (B)	
80 (P) × 60 (B)	



ハンマーケース・中間ロッド



掘径ビット



ロータリーテーブル		
型式	RTP-680M	
オープニング径	φ680mm	
	高速	低速
回転数 (rpm)	18	8
回転トルク (kN-m)	0 ~ 20	0 ~ 40
質量 (kg)	1600	

コントロールユニット	
運搬寸法 (L×W×H) mm	600×700×1000
質量 (kg)	95

パワーユニット	
型式	PUE-50(2)CL
運搬寸法 (L×W×H) mm	1710×900×1250
質量 (kg)	1200

ホース長	
テーブル〜コントロールユニット	15m
パワーユニット〜コントロールユニット	20m

- 安全対策仕様 (MCC仕様)**
- ① オイルモーター: 安全弁増設仕様
  - ② パワーユニット: 緊急停止・パトライト仕様



IngersollRand 大型基礎工事用コンプレッサー

# HP・XHPシリーズ HP1600WCU



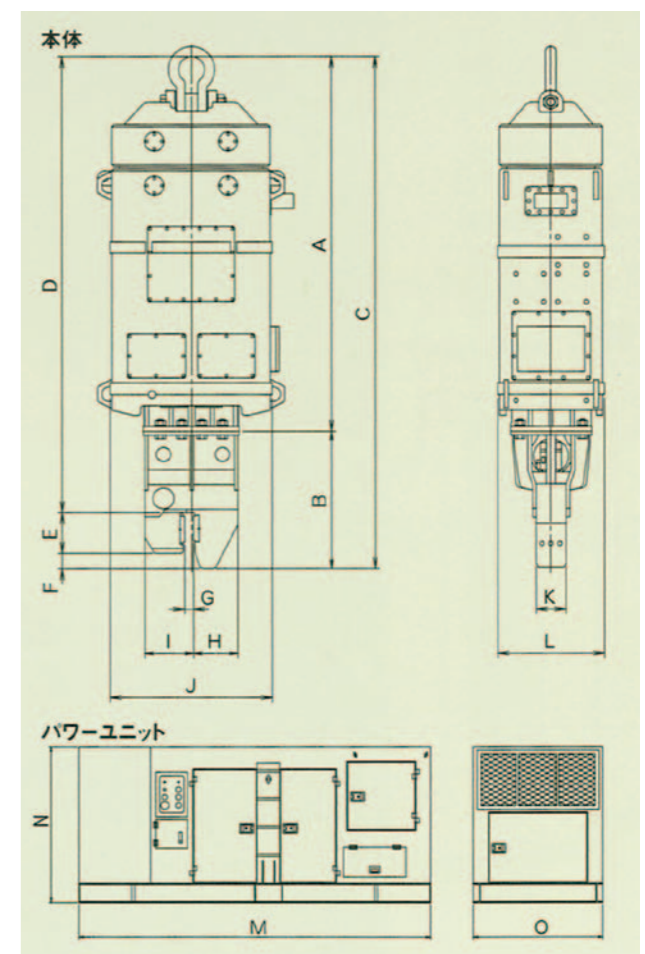
コンプレッサ	
コンプレッサ形式	ロータリースクリュー型
圧縮段数	1段圧縮
吐出風量	45.31m <sup>3</sup> /min(1600cfm)
吐出圧力	1.03MPa (10.55kgf/cm <sup>2</sup> )
吐出口数・サイズ	1-762mm (3")
セパレータタンク容量	526L
コンプレッサオイル容量	209L

エンジン	
メーカー/型式	カミンズ/QSX-15
総排気量/気筒数	15000cc/6
定格出力	418kw (560BHP)
燃料/冷却方式	水冷ディーゼルエンジン
バッテリー電圧	24V
燃料タンク容量	874L

据置タイプ寸法	
全長	5649mm
全幅	2286mm
全高	2248mm
重量 (燃料を含まず)	7435kg

CHOWA KOGYO 油圧式バイブロハンマ

# SRシリーズ



●仕様

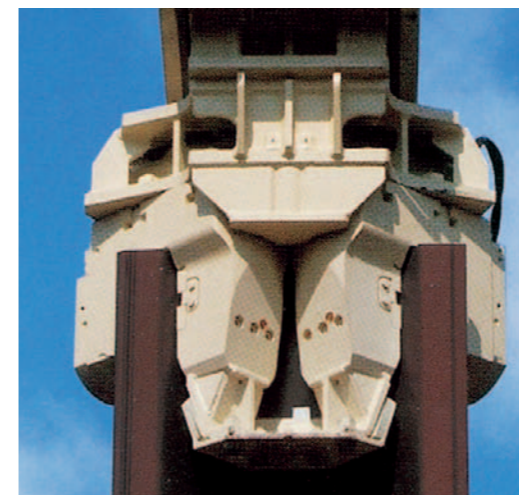
	本体	
	SR-30e	SR-45
振動周波数	0 ~ 60.0Hz	0 ~ 60.0Hz
起振力	0 ~ 347.3kN	0 ~ 473.4kN
本体質量	3,100kg	5,100kg
ウェイト装着時質量	4,000kg	6,500kg
	パワーユニット	
	SR-30e	SR-45
エンジン出力 (定格)	190kW (259PS)	235kW (320PS)
エンジン出力 (最大)	197kW (268PS)	242kW (330PS)
規定圧力	30.4MPa	30.4MPa
質量	5,500kg	6,200kg
燃料タンク容量	230L	350L
作業油タンク容量	430L	500L

●寸法

	A	B	C	D	E	F	G	H
SR-30e	2286	803	3089	2982	227	80	50	280
SR-45	2547	932	3479	3097	277	105	60	305

	I	J	K	L	M	N	O
SR-30e	300	948	170	626	4250	1850	1650
SR-45	325	1102	200	722	4500	2000	1650



ハット型鋼矢板900用チャック装置



エンジン式圧力・流量可変型ウォータージェットカッター



## KOBELCO クローラクレーン



## KOBELCO 油圧ショベル



## 各種レンタル商品

**KST 濁水処理システム**

機種	最大処理量	消費電力
KST-100	10m <sup>3</sup> /h	約10kW
KST-400	40m <sup>3</sup> /h	約20kW

(注) 原水の濁度によって処理量が変化

**NETIS 評価情報 技術**  
SK 070014-V

処理水のSS濃度10mg/L未満を実現!



濁水処理装置



港湾・河川・土木工事用シルトフェンス



タイヤ洗浄機



高所作業車



発電機



各種アタッチメント

## トンネル・ダム用 工事機械設備



バッチャープラント



濁水処理設備



防音パネル