

Construction Industry

Rental Guide

レンタル

クローラクレーン

4.9t吊 テレスコピック



CK120UR



TX75US



オフロード法適合



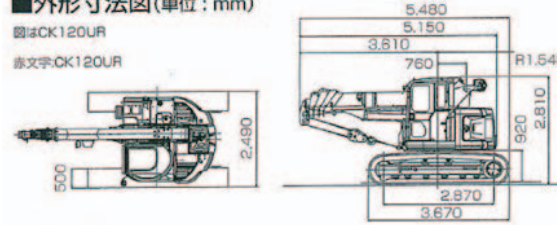
エムシー中国建機株式会社

本体形式	主要諸元	
KOBELCO CK120UR型	製造者	コベルコ建機株式会社
	最大吊上げ能力(t×m)	4.9×2.5(走行吊り 2.0×3.5)
	運転質量(kg)	12,470kg
	ブーム長さ(形式)	4.25 ~ 14.77(箱型5段式)
	最大作業半径(kg×m)	500×14.01
	最大地上揚程(4本掛け) m	15.4
	最大地下揚程(4本掛け) m	24.6
エンジン	いすゞ 4LE2XDPC ターボ付直接噴射式ディーゼル 定格出力/回転数:41/2,000kw/min-1 (56/2,000PS/rpm)	
HITACHI TX75US型	製造者	日立建機株式会社
	最大吊上げ能力(t×m)	4.9×2.1(走行吊り 2.0×2.46)
	運転質量(kg)	9,970kg
	ブーム長さ(形式)	4.5 ~ 16.07(箱型5段式)
	最大作業半径(kg×m)	230×15.33
	最大地上揚程(4本掛け) m	16.6
	最大地下揚程(4本掛け) m	19.5 (2本掛け/48.0)
エンジン	いすゞ AU-4LX2X ターボ付直接噴射式ディーゼル 定格出力/回転数:40.5/2,000kw/min-1 (55/2,000PS/rpm)	

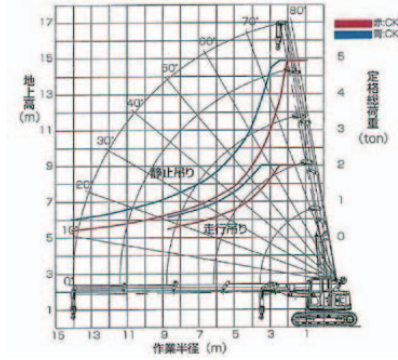
CK120UR型

■外形寸法図(単位: mm)

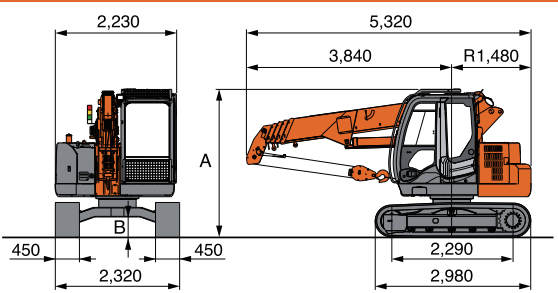
図はCK120UR
赤字:CK120UR



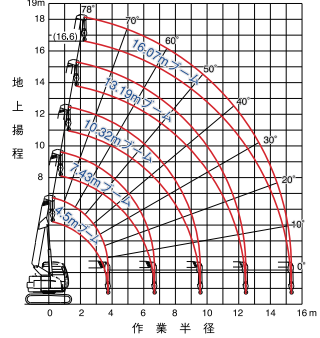
■作動範囲・定格総荷重曲線



TX75US型



単位: mm



(注)・本図は無負荷の状態、ブームのたわみは含まれていません。
・負荷時のクレーン作業はブーム角度0°~78°の範囲で作業してください。

レンタルお問合せ



エムシー中国建機株式会社 レンタル事業部

<http://www.mccck.co.jp>

本社

〒730-0015

広島県広島市中区橋本町10番10号(広島インテスビル)

TEL.082-222-9111

FAX.082-222-9120

山口支店

〒754-0014

山口県山口市小郡高砂町1番8-502号

(MY小郡ビル)

TEL.083-973-5151

FAX.083-973-5153

山陰支店

〒699-0111

島根県松江市東出雲町意宇南5丁目1番地5

TEL.0852-61-3133

FAX.0852-61-3233

九州支店

〒812-0011

福岡県福岡市博多区博多駅前1丁目14番16号

(博多駅前センタービル)

TEL.092-411-0535

FAX.092-411-0536

モータープール・整備全般・機械管理

Yago 有限会社 矢後自動車整備工場

〒731-0306 広島県安芸高田市八千代町向山615番地2

TEL.0826-52-2380 FAX.0826-52-2310

<http://www.yago.co.jp>