

Construction Industry

Rental Guide

レンタル

BM1000G

クローラクレーン

基礎・土木工事専用ベースマシン

最大定格総荷重／100t×3.8m

ブーム長さ／13.8～50.4m

定格ラインプル／13.5tf



KOBELCO

INCC

エムシー中国建機株式会社

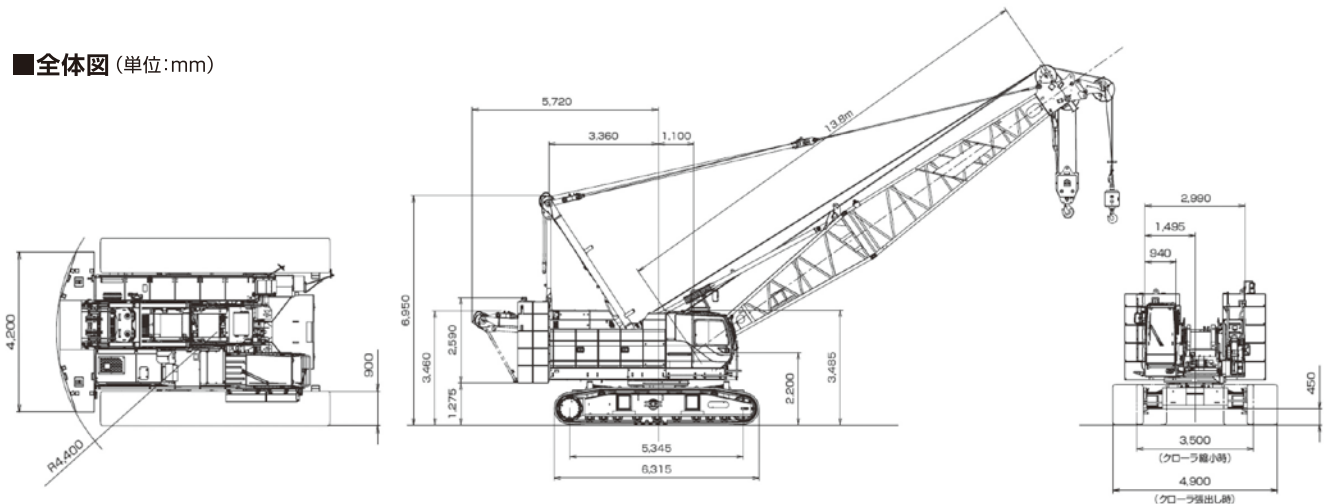
BM1000G-2 クローラクレーン

■主要諸元

BM1000G-2						
最大吊上能力	t×m	100×3.8	エンジン	名称	日野P11C-VN	
基本ブーム長さ	m	13.8		定格出力	kW/min-1	271 / 1,850
最大ブーム長さ	m	50.4	ワイヤロープ	主巻	mm	φ28
ブーム構成(中間)	m×本	6.1×1		補巻	mm	φ28
		9.1×3		サードドラム	mm	φ26
		3.0×1		ブーム	mm	φ20
仕様	サードドラム		ロープ速度 (巻上・巻下)	主巻	m/min	110~3
	油圧タグライン			補巻	m/min	110~3
	基礎専用モード(ハンマクラブ)			サード	m/min	120~3
	減屯仕様		定格 ラインプル	主巻	kN{tf}	132{13.5}
走行速度	km/h	1.4/1.0		補巻	kN{tf}	132{13.5}
平均接地圧	kPa{kgf/Cm ² }	111{1.13}		サード	kN{tf}	108{11.0}
登坂能力(tanθ)	%/度	30(16.7)	作業時質量(基本姿勢)		109	

*詳細は担当者にお問い合わせ下さい。

■全体図 (単位:mm)



レンタルお問合せ



エムシー中国建機株式会社 レンタル事業部

<http://www.mcck.co.jp>

本社

〒730-0015

広島県広島市中区橋本町10番10号(広島インテスビル) TEL.082-222-9111 FAX.082-222-9120

山口支店

〒754-0014
山口県山口市小郡高砂町1番8-502号
(MY小郡ビル)
TEL.083-973-5151
FAX.083-973-5153

山陰支店

〒699-0111
鳥根県松江市東出雲町意宇南
5丁目1番地5
TEL.0852-61-3133
FAX.0852-61-3233

九州支店

〒812-0011
福岡県福岡市博多区博多駅前1丁目14番16号
(博多駅前センタービル)
TEL.092-411-0535
FAX.092-411-0536

モータープール・整備全般・機械管理

Xago 株式会社 矢後自動車整備工場

〒731-0306 広島県安芸高田市八千代町向山615番地2
TEL.0826-52-2380 FAX.0826-52-2310

<http://www.yago.co.jp>